

INSTRUKCJA MONTAŻU I EKSPLOATACJI ZACZEPU KULOWEGO DO:

*** Volkswagen Golf IV (3/5D), (oprócz 4x4)
(10/1997 - 10/2003r.)**

Nr kat. V-056

PRZEZNACZENIE

Zaczepek kulowy **V-056** do samochodu **Volkswagen Golf IV (3/5D)** jest przeznaczony do holowania przyczepy. Zaczepek ten posiada aktualne Świadczenie Homologacji uprawniające do oznaczenia wyrobu znakiem homologacji **e20**.

WARUNKI MONTAŻU

Zaczepek kulowy **V-056** może być używany i eksploatowany w samochodzie o właściwym stanie technicznym elementów nadwozia. Zaczepek musi być zamontowany i eksploatowany w samochodzie zgodnie z niniejszą instrukcją.

Wszystkie śruby i nakrętki występujące w zaczepek kulowym muszą być dokręcone odpowiednim momentem obrotowym (M_o) o wartościach podanych w poniższej tabeli (dla śrub w klasie 8.8):

M8	-	25 (Nm)	M12	-	85 (Nm)
M10	-	50 (Nm)	M16	-	200 (Nm)

WARUNKI EKSPLOATACJI

Zaczepek kulowy **V-056** posiada tabliczkę znamionową określającą prawidłowe i bezpieczne obciążenie zaczepeku, tj.:

Typ: V-056 A50-X e20 0178-01 D = 8,9 kN S = 85 kg R = 1600 kg	Zaczepek kulowy do samochodu Volkswagen Golf IV (3/5D) Klasa zaczepeku kulowego (urządzenia sprzęgającego) Nr. świadectwa Homologacji zaczepeku kulowego Teoretyczna siła odniesienia działająca na zaczepek kulowy Max. dopuszczalne obciążenie pionowe kuli zaczepeku Max. dopuszczalne obciążenie holowanej przyczepy
---	--

Siłę D wylicza się ze wzoru:

$$D = g \times \frac{T \times R}{T + R} \text{ kN}$$

T-technicznie dopuszczalna maksymalna masa, w tonach, pojazdu ciągnącego (także ciągników holujących) łącznie, jeśli występuje, z obciążeniem pionowym przyczepy z osi centralną.

R-technicznie dopuszczalna maksymalna masa, w tonach, przyczepy samochodowej z dyszlem ruchomym w płaszczyźnie pionowej lub naczepey.

g- przyspieszenie ziemskie (przyjmowane jako 9,81 m/s²)

Podczas eksploatacji poszczególne elementy zaczepeku kulowego powinny być utrzymane w należytych stanie technicznym i zabezpieczone przed działaniem korozji. W czasie holowania przyczepa musi być złączona dodatkowym elastycznym złączem o odpowiedniej wytrzymałości (linka, łańcuch). W czasie eksploatacji zaczepeku kulowego należy okresowo sprawdzać połączenia śrubowe, a w przypadku poluzowania nakrętek należy je dokręcić.

MONTAŻ

Zaczepek kulowy **V-056** do samochodu **Volkswagen Golf IV (3/5D)** składa się z następujących

- | | | | |
|-------------------------------------|----------|-----------------------------|-----------------------|
| 1. Korpus | - 1 szt. | 6. Śruba M12x65 | (PN/M-82101) - 2 szt. |
| 2. Kula | - 1 szt. | 7. Podkładka zwykła 13,0 | - 2 szt. |
| 3. Uchwyt do gniazda elektrycznego | - 1 szt. | 8. Podkładka sprężysta 10,2 | - 4 szt. |
| 4. Podkładka specjalna 40/ 10,5x2,5 | - 4 szt. | 9. Podkładka sprężysta 12,2 | - 2 szt. |
| 5. Śruba M10x35 (PN/M-82105) | - 4 szt. | 10. Nakrętka M12 | - 2 szt. |

W celu zamontowania zaczepeku kulowego **V-056** należy przestrzegać poniższego opisu:

- Montaż zaczepeku kulowego **wymaga podcinania** zderzaka tylnego w samochodzie.
- Zdemontować zderzak tylny samochodu a następnie odkręcić fabryczną metalową czaszę zderzaka (nie będzie już więcej wykorzystana).

18.07.2017.

Nr kat. V-056

TOW BAR V-056

*** Volkswagen Golf IV (3/5D), (excl. 4v4)
(10/1997 - 10/2003 r.)**

FITTING AND OPERATION MANUAL.

Cat. No. V-056

DESTINATION

Tow bar **V-056** for a **Volkswagen Golf IV (3/5D)** is designed for towing a trailer. This ball hook has a current certification of approval authorizing the product with **e20** certification sign.

FITTING CONDITIONS

Tow bar **V-056** can be used and operated in a car with proper technical conditions of body elements. Those parts cannot be mechanically damaged. The ball hook has to be installed and operated in a car according to this instruction. All bolts and nuts in ball hook have to be screwed down with proper torque (M_o). Torque values are given below:

M8	-	25 (Nm)	M12	-	85 (Nm)
M10	-	50 (Nm)	M16	-	200 (Nm)

OPERATION CONDITIONS

The tow bar **V-056** has a rating plate describing correct and safe loads of the hook:

Typ: V-056 A50-X e20 0178-01 D = 8,9 kN S = 85 kg R = 1600 kg	The tow bar for Volkswagen Golf IV (3/5D) Tow bar class (compressing device) Tow bar certification of approval number Teoretical related force working on a ball hook Max permissible vertical load of the hook ball Max permissible load of towing trailer
---	---

D - force is calculated using the following formula:

$$D = g \times \frac{T \times R}{T + R} \text{ kN}$$

T-technically permissible maximum mass in tonnes of the towing vehicle (also towing tractors) including, if necessary, the vertical load of a centrale axle trailer.

R-technically permissible maximum mass in tonnes of the full trailer with drawgal free to move in the vertical plane or of the semi-trailer.

g-acceleration due to gravity (assumed as 9,81 m/s²)

During operating individual elements of ball hook should be kept in a proper technical condition and protected from corrosion. The trailer must be linked with an elastic joint with proper durability (cord, chain) while towing. It is necessary to check periodically bolt joints during operating the ball hook. If screws are eased, it is necessary to screw them down.

FITTING

The tow bar **V-056** for **Volkswagen Golf IV (3/5D)** is made up of the following elements:

- | | | | |
|--------------------------------|------------|-----------------------|------------|
| 1. Tow bar mainframe | - 1 piece | 6. Bolt M12x65 | - 2 pieces |
| 2. Tow ball | - 1 piece | 7. Flat washer 13,0 | - 2 pieces |
| 3. Electrical socket plate | - 1 piece | 8. Spring washer 10,2 | - 4 pieces |
| 4. Special washer 40/ 10,5x2,5 | - 4 pieces | 9. Spring washer 12,2 | - 2 pieces |
| 5. Bolt M10x35 | - 4 pieces | 10. Nut M12 | - 2 pieces |

Follow the general directions in order to fit **V-056** tow bar properly:

- Rear bumper cutting **is required**.
- Unmount rear bumper also remove metal bowl of rear bumper (it will not be used anymore).
- From bottom of car and the side of chassis side member, under the strate of preservation find two holes.

18.07.2017.

Cat. No. V-056

- Od spodu samochodu z boku podłużnic, pod warstwą konserwacji odszukać po dwa otwory.
- Wsunąć korpus (1) w tunel podłużnic, a następnie skrócić śrubami M10x35 (5) wraz z podkładkami specjalnymi 40/ 10,5x2,5 (4) i sprężystymi 10,2 (8).
- Wyznaczyć i wykonać podcięcie zderzaka tylnego pod uchwyty kuli.
- Zamontować zderzak.
- Do korpusu (1) przykręcić kulę (2) za pomocą śrub M12x65 (6) wraz z podkładkami zwykłymi 13,0 (7), sprężystymi 12,2 (9) i nakrętkami M12 (10), przykręcając jednocześnie z lewej strony kuli (2) uchwyt do gniazda elektrycznego (3).
- Sprawdzić czy wszystkie połączenia śrubowe zostały odpowiednio mocno dokręcone.

Przestrzeganie niniejszej instrukcji zapewnia prawidłowy montaż i eksploatację zaczepeku kulowego V-056 w samochodzie Volkswagen Golf IV (3/5D).

Pod zamontowaniem zaczepeku kulowego **V-056** należy uzyskać wpis w **dowodzie rejestracyjnym** pojazdu na dowolnej stacji kontroli technicznej pojazdu.

UWAGA: Wszystkie uszkodzenia mechaniczne zaczepeku kulowego **V-056** wykluczają dalszą jego eksploatację. Uszkodzony zaczepek **nie może być naprawiany**. W przypadku nie przestrzegania opisanego sposobu montażu lub niewłaściwego jego użytkowania producent **nie ponosi odpowiedzialności** za powstałe szkody.

*Zaczepek kulowy V-056 przeznaczony jest do montażu w samochodach:

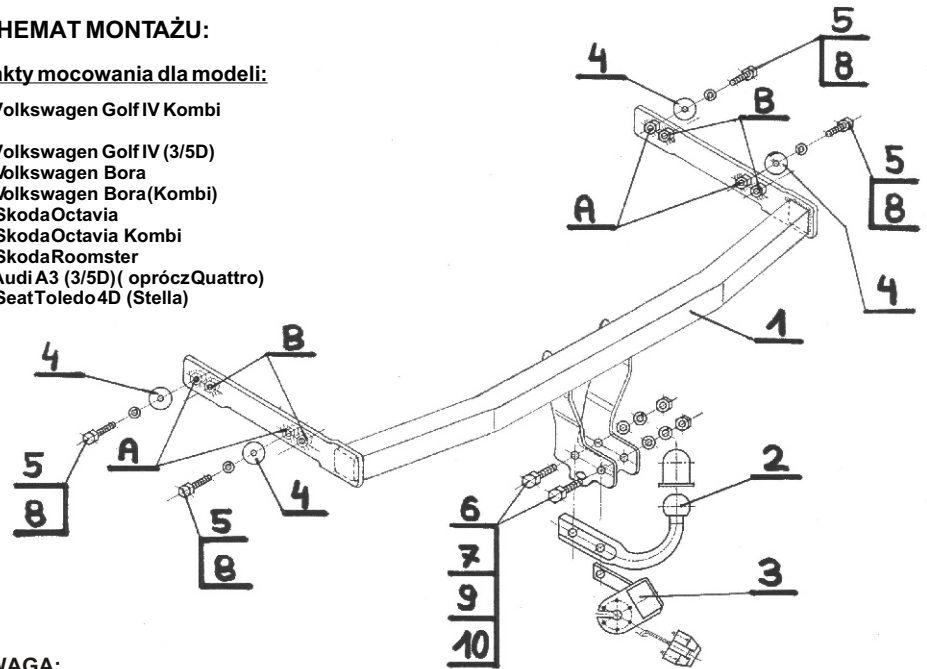
- Volkswagen Golf IV (3/5D), (oprócz 4x4) (10/1997 - 10/2003 r.)
- Volkswagen Golf IV Kombi (oprócz 4x4) (08/1999 - r.)
- Volkswagen Bora (4D), (oprócz 4x4) (1998 - 2005 r.)
- Volkswagen Bora (Kombi), (oprócz 4x4) (1999 - 2005 r.)
- Skoda Octavia (12/1996 - r.)
- Skoda Octavia Kombi (1998 - r.)
- Skoda Roomster (2006 - r.)
- Audi A3 (3/5D) (oprócz Quattro) (09/1996 - 05/2003 r.)
- Seat Toledo 4D (Stella) (04/1999 - 2004 r.)

SCHEMAT MONTAŻU:

Punkty mocowania dla modeli:

A - Volkswagen Golf IV Kombi

- B - Volkswagen Golf IV (3/5D)**
- Volkswagen Bora
- Volkswagen Bora (Kombi)
- Skoda Octavia
- Skoda Octavia Kombi
- Skoda Roomster
- Audi A3 (3/5D) (oprócz Quattro)
- Seat Toledo 4D (Stella)



UWAGA:

Cena zaczepeku kulowego nie obejmuje wiązki elektrycznej.

Nr kat. V-056

- Put (1) to the tunnel of chassis side member, and next crew it with (5) with (4) and (8).
- Mark and perform an undercut in the bumper according for towing eye.
- Install the rear bumper
- To (1) screw (2) using (6) with (7), (9), (10), and screw from the left side of (2) element (3).
- Check if all bolts and nuts are correctly tightened.

Obeying this instruction assures correct montage and the tow bar operating in a Volkswagen Golf IV (3/5D).

After assembling of the tow bar **V-056** you have to get entry in cars **registration book** in a quality control station.

CAUTION:

All mechanical damages of tow bar excludes its further exploitation. Damaged ball hook **cannot be repaired**. In case of braking the rules of montage or unproper usage manufacturer **do not take responsibility** for arised damages.

*Towbar V-056 is made for models such:

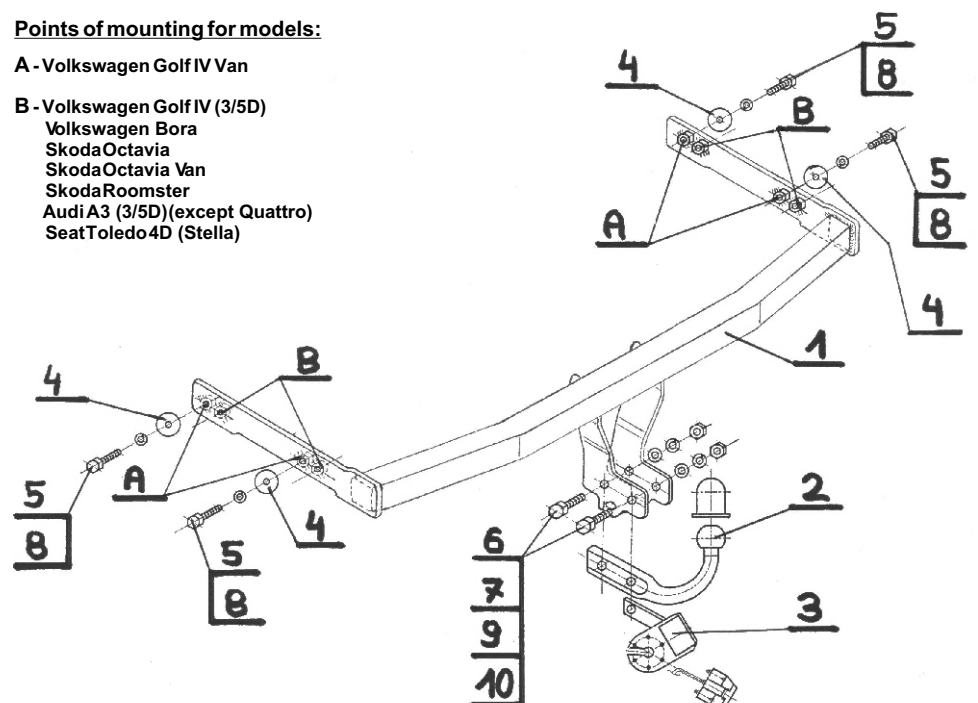
- Volkswagen Golf IV (3/5D), (excl. 4v4) (10/1997 - 10/2003 r.)
- Volkswagen Golf IV Van (excl. 4v4) (08/1999 - r.)
- Volkswagen Bora (4D) (1998 - r.)
- Skoda Octavia (12/1996 - r.)
- Skoda Octavia Van (1998 - r.)
- Skoda Roomster (2006 - r.)
- Audi A3 (3/5D) (except Quattro) (09/1996 - 05/2003 r.)
- Seat Toledo 4D (Stella) (04/1999 - 2004 r.)

MONTAGE DIAGRAM:

Points of mounting for models:

A - Volkswagen Golf IV Van

- B - Volkswagen Golf IV (3/5D)**
- Volkswagen Bora
- Skoda Octavia
- Skoda Octavia Van
- Skoda Roomster
- Audi A3 (3/5D) (except Quattro)
- Seat Toledo 4D (Stella)



NOTE:

Bunch of wires is not included (in total price).

Cat. No. V-056

Die Bestimmung

Die Anhängerkupplung V-056 ist für den Volkswagen Golf IV (3/5D) bestimmt und dient dem schleppen eines Anhängers. Diese Kupplung besitzt das aktuelle Homologationszeugnis.

Das Zeugnis berechtigt zur Markierung des Produkts mit Homologationszeichen **e20**.

Die Montage

Die Anhängerkupplung V-056 kann nur in einer leistungsfähigen Karosserie montiert werden.

Die Anhängerkupplung muss gemäß der Gebrauchsanleitung eingebaut und gebraucht werden. Alle Schrauben und Muttern gemäß den Angaben in der Tabelle festziehen.

M8	-	25 (Nm)	M12	-	85 (Nm)
M10	-	50 (Nm)	M16	-	200 (Nm)

Die Betriebsbedingung

Die Anhängerkupplung besitzt das Typenschild:

Typ: V-056 A50-X e20 0178-00 D = 8,9 kN S = 85 kg R = 1600 kg	Die Anhängerkupplung für den Volkswagen Golf IV (3/5D) Kupplungsklasse Die Homologationsnummer der Anhängerkupplung D-Wert Stützlast Max. Anhängerlast
---	---

Die Kraft D rechnet man nach dem Muster ab.

$$D = g \times \frac{T \times R}{T + R} \text{ kN}$$

T-technisch maximal zulässiges in Tonnen Gewicht eines Schleppfahrzeuges gesamt eines Schleppzuges, wenn mit einer senkrechten Belastung eines Anhängers mit einer zentralen Achse auftritt.
R-technisch maximal zulässiges in Tonnen Gewicht eines Anhängers mit einer senkrecht beweglichen Ebene Deichsel oder Auflieger.
g-Erdbeschleunigung (als 9,81 m/s² angenommen)

Während des Betriebs sind alle Elemente der Anhängerkupplung im richtigen technischen Zustand zu halten und gegen Korrosion zu schützen.

Die Anhängerkupplung muss zusätzlich mit einem Reissseil mit dem Anhänger verbunden werden.

Die Montage

Die Anhängerkupplung besteht aus:

- | | | | |
|--|---------|--------------------------|---------|
| 1. Querträger | - 1 St. | 6. Schraube M12x65 | - 2 St. |
| 2. Kupplungskugel | - 1 St. | 7. Unterlegscheibe Ø13,0 | - 2 St. |
| 3. Steckdosenhalterung | - 1 St. | 8. Federring Ø10,2 | - 4 St. |
| 4. Spezielle Unterlegscheibe Ø40/Ø10,5x2,5 | - 4 St. | 9. Federring Ø12,2 | - 2 St. |
| 5. Schraube M10x35 | - 4 St. | 10. Mutter M12 | - 2 St. |

Um die Anhängerkupplung V-056 richtig zu montieren ist folgende Beschreibung einzuhalten:

- Die Montage der Anhängerkupplung erfordert einen Ausschnitt der hinteren Stoßstange.
- Die hintere Stoßstange abnehmen und die innere Stoßstangenverstärkung aus Metall ebenfalls abschrauben (letztere wird nicht mehr angebracht).
- Die auf der Unterseite des Fahrzeugs seitlich der Längsträger unter der Schutzschicht befindlichen Löcher (auf jeder Seite zwei) suchen.
- Den Querträger (1) in das Innere der Längsträger hineinschieben und mit den Schrauben M10x35(5), den speziellen Unterlegscheiben Ø40/Ø10,5x2,5 (4) und den Federringen Ø10,2 (8) festschrauben.

Применение:

Фаркоп **V-056** к автомобилю **Volkswagen Golf IV** предназначен для буксировки прицепа. Фаркоп имеет актуальный европейский сертификат соответствия **e20**.

Указания по монтажу

Фаркоп **V-056** можно применять и эксплуатировать в автомобиле в соответствующем техническом состоянии деталей кузова. Фаркоп должен быть закреплен и эксплуатирован в автомобиле согласно руководству по установке.

Все винты и гайки, находящиеся в составе с фаркопом, должны быть затянуты соответствующим вращательным моментом (M0), указанным в таблице (для винтов класса 8,8):

M8	-	25 (Nm)	M12	-	85 (Nm)
M10	-	50 (Nm)	M16	-	200 (Nm)

Условия эксплуатации

Фаркоп имеет идентификационную табличку, обозначающую следующее

Тип: V-056 A50-X e20 0178-01 D = 8,9 kN S = 85 кг R = 1600 кг	Фаркоп для Volkswagen Golf IV Класс фаркопа (соединяющее устройство) Нр. Утверждения ЕС Теоретическая подъемная сила действующая на фаркоп Макс. вертикальная грузоедействующая на сцепную головку Максимальная допустимая тяговая масса буксируемого прицепа
---	---

D- силу следует считать на основании формулы:

$$D = g \times \frac{T \times R}{T + R} \text{ kN}$$

T-техническая допустимая максимальная масса в тоннах автомобиля с вертикальной нагрузкой прицепа на центральную ось
R-техническая допустимая максимальная масса в тоннах прицепа с подвижным дышло
G-земное ускорение (принято 9,81 м/с²)

Во время эксплуатации все детали фаркопа должны сохраняться в соответствующем техническом состоянии и предохранены от коррозии.

Во время буксировки прицепа должен быть соединен дополнительной гибкой муфтой, соответственной прочности (цепь, тросик).

Во время эксплуатации автомобиля с использованием фаркопа нужно проверить затяжку всех винтов крепления фаркопа, и при необходимости, затянуть установленным моментом затяжки.

Монтаж

Фаркоп **V-056** состоит из следующих деталей:

- | | | | |
|-------------------------------------|--------|--------------------------|--------|
| 1. Корпус фаркопа | - 1 шт | 6. Болт M12x65 | - 2 шт |
| 2. Шар | - 1 шт | 7. Шайба плоская Ø13,0 | - 2 шт |
| 3. Пластина под штепсельную розетку | - 1 шт | 8. Шайба пружинная Ø10,2 | - 4 шт |
| 4. Специальная шайба Ø40/Ø10,5x2,5 | - 4 шт | 9. Шайба пружинная Ø12,2 | - 2 шт |
| 5. Болт M10x35 | - 4 шт | 10. Гайка M12 | - 2 шт |

Для правильной установки фаркопа **V-056** следует соблюдать ниже указанную инструкцию

- Монтаж фаркопа требует подрезки заднего бампера в автомобиле.
- Произвести демонтаж бампера и его металлического вкладыша/ больше не будет использоваться.

- Den Anschnitt der hinteren Stoßstange für die Kupplungskugel markieren und durchführen.
- Die Stoßstange montieren.
- An den Querträger (1) die Kupplungskugel (2) mit den Schrauben M12x65 (6), den Unterlegscheiben Ø13,0 (7), den Federringen Ø12,2 (9) und den Muttern M12(10) anschrauben. Gleichzeitig links der Kupplungskugel (2) die Steckdosenhalterung (3) anschrauben.
- Alle Schraubverbindungen auf Festigkeit überprüfen.

Um die richtige Montage und Betrieb zu sichern ist diese Gebrauchsanleitung zu beachten.

Um die richtige Montage und Betrieb der Anhängerkupplung V-056 von Volkswagen Golf IV (3/5D) zu sichern, ist diese Gebrauchsanleitung zu beachten.

Achtung:

Alle mechanischen Schäden schließen eine weitere Nutzung der Anhängerkupplung V-056 aus. Die beschädigte Anhängerkupplung kann nicht repariert werden.

Der Produzent haftet nicht für Schäden, die infolge einer unsachgemäßen Montage und Verwendung entstanden sind.

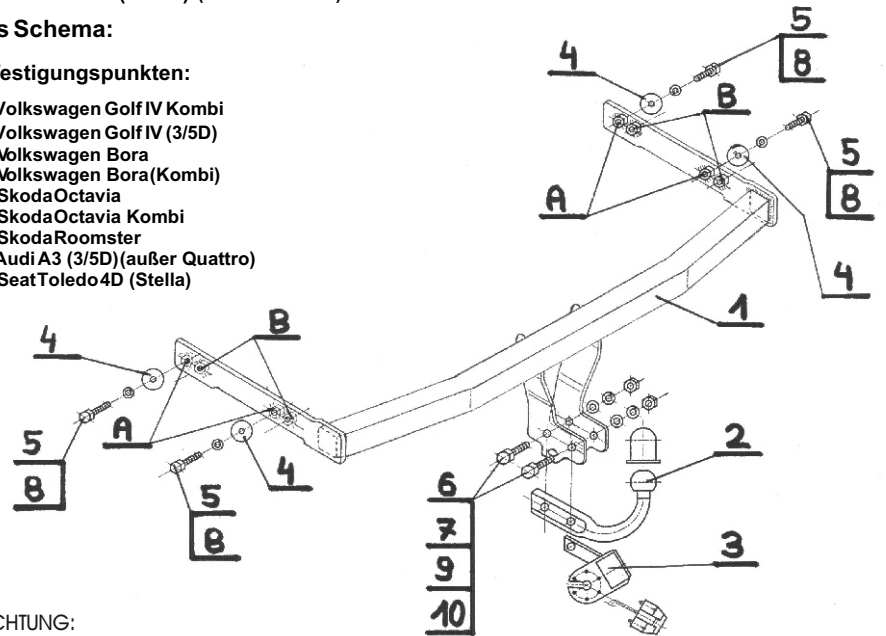
*Die Anhängerkupplung V-056 ist bestimmt für:

- Volkswagen Golf IV (3/5D), (außer 4x4) (10/1997 - 10/2003)
- Volkswagen Golf IV (Kombi) (außer 4x4) (08/1999 -)
- Volkswagen Bora (4D), (außer 4x4) (1998 - 2005)
- Volkswagen Bora (Kombi), (außer 4x4) (1999 - 2005)
- Skoda Octavia (12/1996 -)
- Skoda Octavia (Kombi) (1998 -)
- Skoda Roomster (2006 -)
- Audi A3 (3/5D) (außer Quattro) (09/1996 - 05/2003)
- Seat Toledo 4D (Stella) (04/1999 - 2004)

Das Schema:

Befestigungspunkten:

- A - Volkswagen Golf IV Kombi
- B - Volkswagen Golf IV (3/5D)
- Volkswagen Bora
- Volkswagen Bora (Kombi)
- Skoda Octavia
- Skoda Octavia Kombi
- Skoda Roomster
- Audi A3 (3/5D) (außer Quattro)
- Seat Toledo 4D (Stella)



ACHTUNG:

Die Anhängerkupplung muss nicht beim TÜV vorgeführt werden, da diese mit dem Zeichen **e20** ausgezeichnet ist, es sei denn, dass aktuelle Vorschriften es anders bestimmen. Diese Montageanleitung dient als ABE und muss mit den Fahrzeugpapieren mitgeführt werden.

- Снизу автомобиля с боку лонжеронов, под слоем техухода найти по два отверстия.
- Вложить корпус фаркопа (1) в лонжерона и последовательно прикрепить болтами M10x35 (5) специальными Ø40/Ø10,5x2,5 (4) и пружинными Ø10,2 (8) шайбами.
- Определить место и сделать подрезку заднего бампера для ручки шара.
- Установить бампер.
- К корпусу (1) прикрепить шар (2) с пластиной под штепсельную розетку (3), используя при этом болты M12x65 (6), плоские Ø13,0 (7) и пружинные Ø12,2 (9) шайбы, гайки M12 (10)
- Тщательно проверить все винтовые соединения и при необходимости мощно затянуть.

Соблюдение данной инструкции гарантирует правильную установку, а впоследствии и эксплуатацию фаркопа V-056 в автомобиле Volkswagen Golf IV

После установки фаркопа **V-056** надо получить запись в регистрационном свидетельстве автомобиля (зависит от предписаний страны). Указания по монтажу необходимо приложить к документам автомобиля.

Внимание:

После пробега 1000 км проверить затяжку винтов. Сцепной шар следует держать в чистоте и смазать пластичной смазкой. Закрывать сцепной шар колпачком. Все механические повреждения фаркопа **V-056** исключают дальнейшую эксплуатацию. Поврежденный фаркоп не может быть отремонтирован. В случае, когда пользователь не будет соблюдать описанный способ монтажа фаркопа или будет пользоваться им неправильно, производитель не несет ответственности за возникшие повреждения.

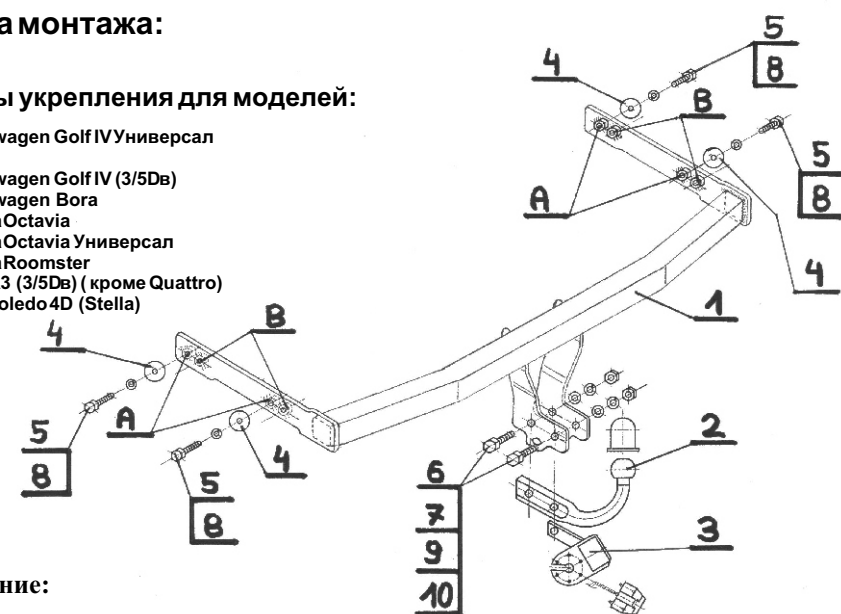
*Фаркоп предназначен к монтажу в автомобилях:

- Volkswagen Golf IV (3/5Dv), (кроме 4v4) (10/1997 - 10/2003 г.)
- Volkswagen Golf IV Универсал (кроме 4v4) (08/1999 - г.)
- Volkswagen Bora (4Dv) (1998 - г.)
- Skoda Octavia (12/1996 - г.)
- Skoda Octavia Универсал (1998 - г.)
- Skoda Roomster (2006 - г.)
- Audi A3 (3/5Dv) (кроме Quattro) (09/1996 - 05/2003 г.)
- Seat Toledo 4Dv (Stella) (04/1999 - 2004 г.)

Схема монтажа:

Пункты укрепления для моделей:

- A - Volkswagen Golf IV Универсал
- B - Volkswagen Golf IV (3/5Dv)
- Volkswagen Bora
- Skoda Octavia
- Skoda Octavia Универсал
- Skoda Roomster
- Audi A3 (3/5Dv) (кроме Quattro)
- Seat Toledo 4D (Stella)



Внимание:

В цену фаркопа не входит электропроводка