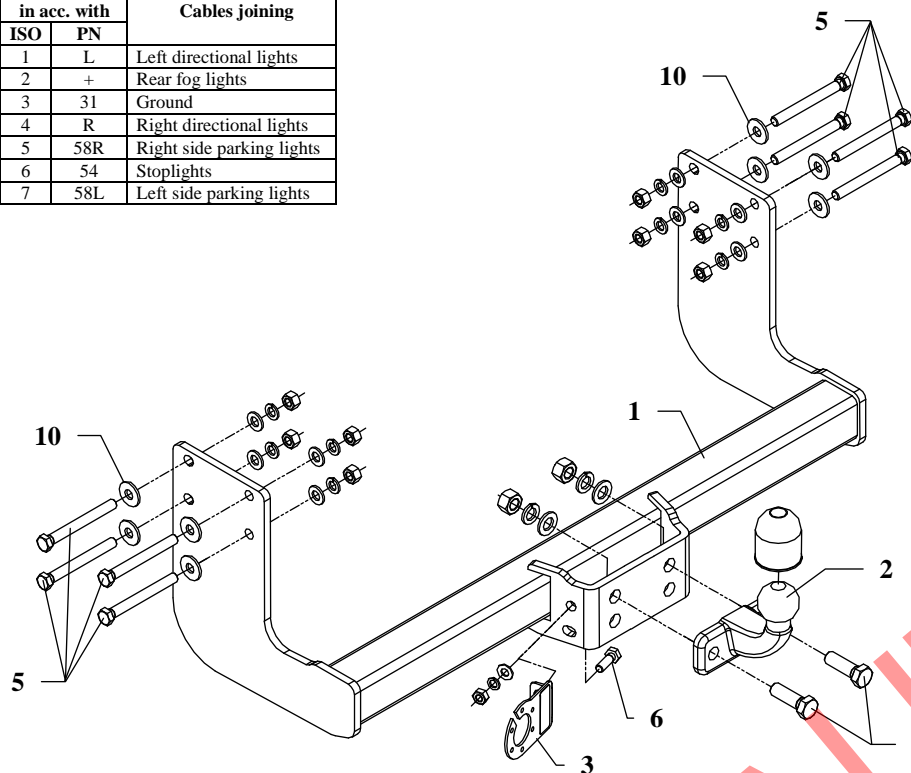


FITTING INSTRUCTION

Clamp mark in acc. with		Cables joining
ISO	PN	
1	L	Left directional lights
2	+	Rear fog lights
3	31	Ground
4	R	Right directional lights
5	58R	Right side parking lights
6	54	Stoplights
7	58L	Left side parking lights



This towbar is designed to assembly in following cars: **MERCEDES SPRINTER** and **VOLKSWAGEN CRAFTER**, 3,665/4,325m, metal built-up and loading platform, without step board, single wheels, produced since 04.2006, catalogue no. **D35** and is prepared to tow trailers max total weight **3500 kg** and max vertical load **150 kg**.

DE PRODUCATOR:

Vă mulțumim pentru achiziționarea produsului nostru. Fiabilitatea acestor produse a fost confirmată în numeroase teste. Fiabilitatea produselor depinde de asemenea și de asamblarea corectă și în ordinea specificată în aceste instrucțiuni. Din acest motive va rugăm să citiți cu atenție instrucțiunile și să le urmați întocmai. Bara de tractare trebuie să fie instalată în punctele descrise de producătorul autovehiculului.

The towbar should be install in points described by a car producer.

The instruction of the assembly

- For the purpose of installing of the towbar one ought to disassemble the factory towing eye, which is fixed on the internal side of the frame.
 - Slip the main bar of the towbar (pos. 1) between frame and fix using bolts M12x110mm (pos. 5) from the towbar accessories.
- ATTENTION!** Apply the original towing eye on the internal side of the frame and fix together with towbar.
- Fix tow-ball (pos. 2) using bolts M16x50mm (pos. 4) from accessories.
 - Fix the socket plate (pos. 3) using bolt M10x30mm (pos. 6) as shown on the drawing.
 - Tighten all bolts according to the torque shown in the table.
 - Connect electric wires of 7-poles socket according to the instruction of the car. (Recommend to make at authorized service station).
 - Complete paint layer damaged during installation.

Torque settings for nuts and bolts (8,8):

M6 - 11 Nm	M8 - 25 Nm	M10 - 50 Nm
M12 - 87 Nm	M14 - 138 Nm	M16 - 210 Nm

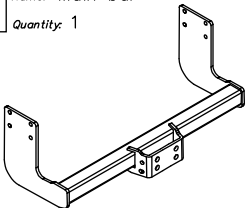
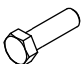



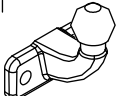


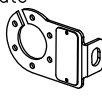


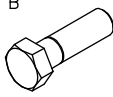


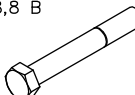


NOTE

After install the towbar you should get adequate note in registration book (at authorised service station).The car should be equipped with:

- Indicators
- Tow mirrors

After 1000km of exploitation check all bolts and nuts. The ball of towbar must be always kept clear and conserve with a grease.

Towbar accessories:

Pos. 1 Name: Main bar Quantity: 1 	Pos. 6 Name: Bolt 8,8 B Quantity: 1 Dim.: M10x30mm 	Pos. 12 Name: Plain washer Quantity: 8 Dim.: Ø 13 mm 
	Pos. 7 Name: Nut 8 B Quantity: 2 Dim.: M16 	Pos. 13 Name: Plain washer Quantity: 1 Dim.: Ø 10,5 mm 
Pos. 2 Name: Tow ball Quantity: 1 	Pos. 8 Name: Nut 8 B Quantity: 8 Dim.: M12 	Pos. 14 Name: Spring washer Quantity: 2 Dim.: Ø 16,3 mm 
Pos. 3 Name: Socket plate Quantity: 1 	Pos. 9 Name: Nut 8 B Quantity: 1 Dim.: M10 	Pos. 15 Name: Spring washer Quantity: 8 Dim.: Ø 12,2 mm 
Pos. 4 Name: Bolt 8,8 B Quantity: 2 Dim.: M16x50mm 	Pos. 10 Name: Washer Quantity: 8 Dim.: Ø32xØ13x3mm 	Pos. 16 Name: Spring washer Quantity: 1 Dim.: Ø 10,2 mm 
Pos. 5 Name: Bolt 8,8 B Quantity: 8 Dim.: M12x110mm 	Pos. 11 Name: Plain washer Quantity: 2 Dim.: Ø 17 mm 	Pos. 17 Name: Ball cover Quantity: 1 



S.C. AUTO GEDAL IMPEX S.R.L.

Tel: +40 745.805.990 / +40 737.122.471

Email: autogedal@gmail.com

office@auto-hak.ro

Web Page: www.auto-hak.ro

Carlig remorcare Volkswagen Crafter 2006- semidemontabil Auto-Hak

Class: **A50-X** Cat. no. **D35**

Designed for:

MERCEDES SPRINTER

and

VOLKSWAGEN CRAFTER

Type: **3,665/4,325m, metal built-up**

and loading platform,

without step board, single wheels

produced since 04.2006

Technical data:

D-value: 17,2 kN

maximum trailer weight: **3500 kg**

maximum vertical cup load: **150 kg**

Approval number according to Directive 94/20/EC: e20*94/20*0145*00

Acesta bara de tractare este proiectata în conformitate cu normele de siguranță ale regulilor de circulație. Carligul de tractare este o componentă de siguranță și poate fi instalata numai de personal calificat. Orice modificare sau transformare facuta asupra cârligului de remorcare este interzisă și va duce la anularea certificării produsului. Indepartați materialul izolator de sub vehicul (dacă există) in zona de montare a ansamblului. Specificatiile de produs ale autovehiculului referitor la greutatea admisa pe vehicul, sunt extrem de importante. In acelasi timp, sarcina admisa pentru cârligul de remorcare nu poate fi depășită si poate fi calculata folosind relatia:

$$\frac{\text{Masa maxima a remorcii [kg]} \times \text{Masa maxima a masinii[kg]}}{\text{Masa maxima a remorcii [kg]} + \text{Masa maxima a masinii[kg]}} \times \frac{9,81}{1000} = D \text{ [kN]}$$